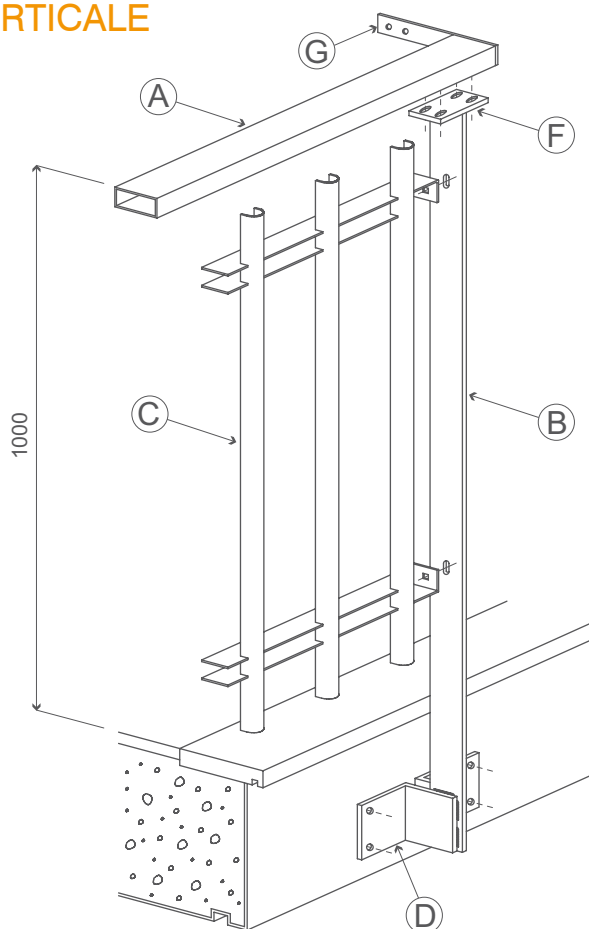
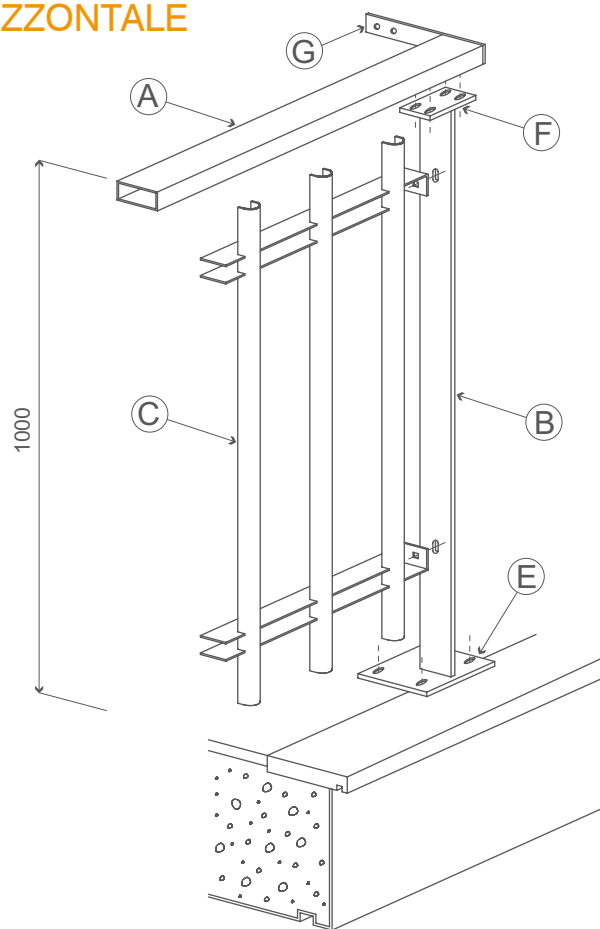


Fissaggio VERTICALE



Fissaggio ORIZZONTALE



A
corrimano in tubolare 80x40x3 mm

B
piantana in piatto 70x12 mm
(interasse massimo 1500 mm)

C
pannellatura a scelta, in grigliato
o con profili a interasse 125 mm
(bulloneria inox M8x30 standard o
antifurto)

D
fissaggio a tassellare doppio
(n° 2 L 120x60x10 mm)

E
piastra asolata in piatto 150x150 mm

F
piastra asolata in piatto 70x110x8 mm

G
piatto per eventuale ancoraggio a
muro

Materiale

- acciaio S235JR UNI EN 10025:05
- acciaio INOX AISI 304L (a richiesta)

Trattamento

verniciatura a polveri poliesteri
su zincatura

Accessori

tappi per terminali corrimano

