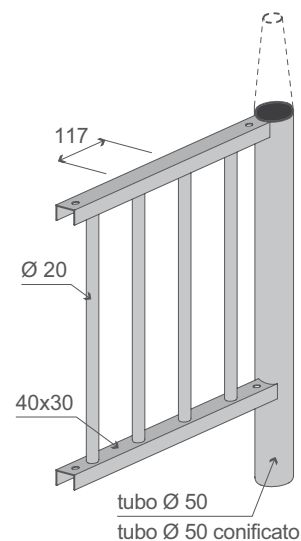
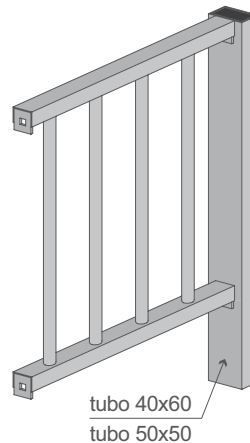
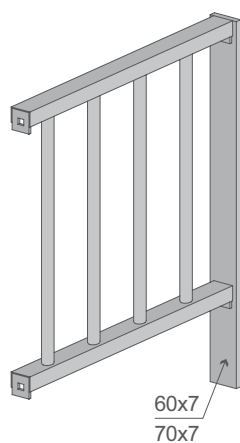
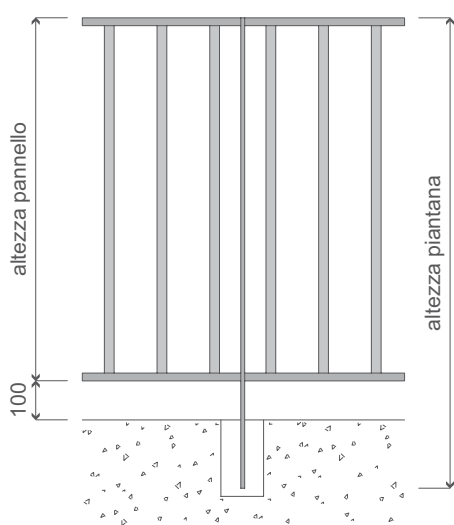


## Recinzione in profili tubolari • Collezione **Atena**



PANNELLO			PIANTANA						
	altezza	peso	sezione	PIANTANA A MURARE			PIANTANA da TASSELLARE		PIANTANE SPECIALI
	mm	kg/mq		mm	lunghezza	peso	ammarraggio*	lunghezza	
	mm	kg/mq	mm	mm	kg/cad	mm	mm	kg/cad	mm
interasse 2000	1020	9,12	60 x 7	1270	5,1	150	1120	5,5	tubo Ø 50
	1220	8,60	60 x 7	1520	6,1	200	1320	6,3	tubo Ø 50 conificato
	1520	8,07	60 x 7	1870	7,5	250	1620	7,5	tubo 40 x 60
	2020	7,55	70 x 7	2420	11,2	300	2120	10,8	tubo 50 x 50

A RICHIESTA SONO DISPONIBILI ANCHE DIMENSIONI FUORI STANDARD  
\* parte ammarata con luce di 100 mm

### Materiale

- acciaio S235JR UNI EN 10025:05
- acciaio INOX AISI 304L (a richiesta)

### Trattamento

- zincatura a caldo UNI EN ISO 1461:09
- verniciatura a polveri poliesteri su zincatura

### Bulloneria

- bullone inox M8x25 standard
- bullone inox M8x25 antifurto

### Accessori

- tappi neri in plastica per piantane
- piantana da tassellare

