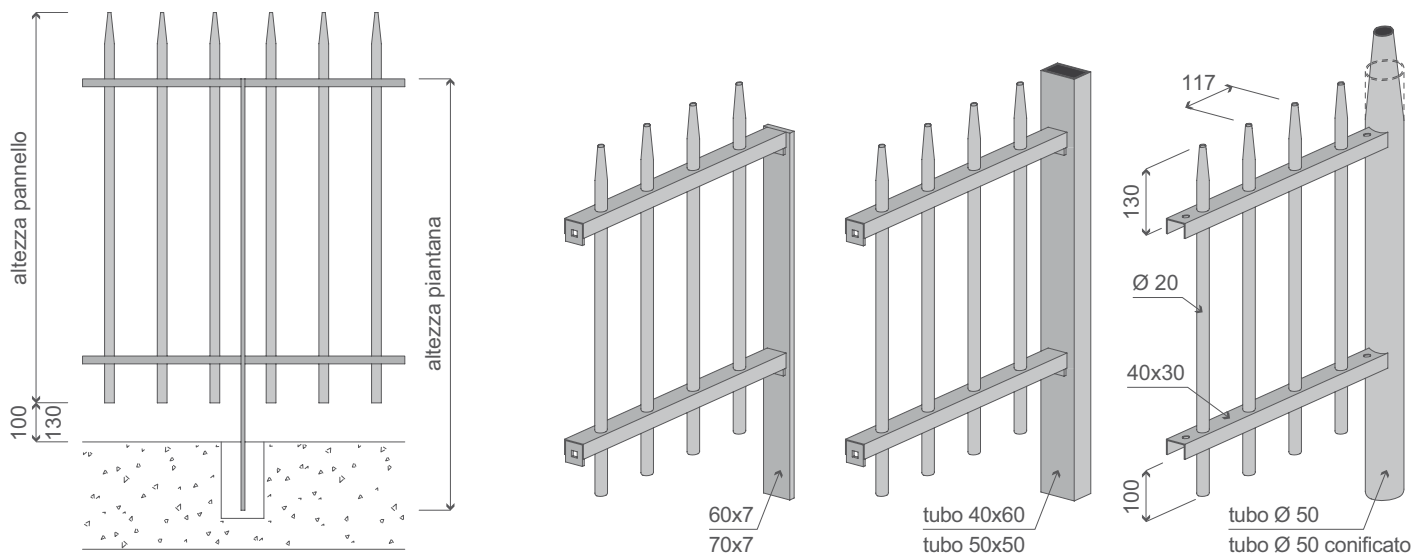


## Recinzione in profili tubolari • Collezione **Atena**



PANNELLO			PIANTANA						
	altezza	peso	sezione	PIANTANA A MURARE			PIANTANA da TASSELLARE		PIANTANE SPECIALI**
	mm	kg/mq		mm	lunghezza	peso	ammarraggio*	lunghezza	
	mm	kg/mq	mm	mm	kg/cad	mm	mm	kg/cad	mm
interasse 2000	1000	9,12	60 x 7	1120	4,5	150	970	4,9	tubo Ø 50
	1200	8,60	60 x 7	1370	5,5	200	1170	5,7	tubo Ø 50 conificato
	1500	8,07	60 x 7	1720	6,9	250	1470	6,9	tubo 40 x 60
	2000	7,55	70 x 7	2270	10,5	300	1970	10,1	tubo 50 x 50

A RICHIESTA SONO DISPONIBILI ANCHE DIMENSIONI FUORI STANDARD  
\* parte ammarata con luce di 100 mm \*\* parte ammarata con luce di 130 mm

### Materiale

- acciaio S235JR UNI EN 10025:05
- acciaio INOX AISI 304L (a richiesta)

### Trattamento

- zincatura a caldo UNI EN ISO 1461:09
- verniciatura a polveri poliesteri su zincatura

### Bulloneria

- bullone inox M8x25 standard
- bullone inox M8x25 antifurto

### Accessori

- tappi neri in plastica per piantane
- piantana da tassellare

